

Vertikalna Francis turbina TF-1256-372

Tehnični podatki:

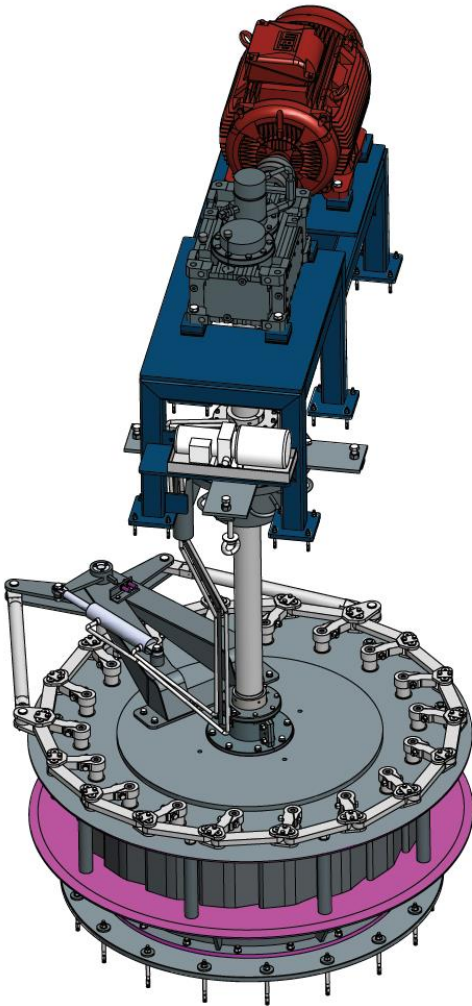
- Pretok $Q = 2,4 \text{ m}^3/\text{s}$
- Padec $H = 2,05 \text{ m}$
- Moč $P_t = 42 \text{ kW}$
- Dimenzije 1256 mm x 372 mm
- Prenos moči turbina – generator Multiplikator
- Nazivna moč generatorja 37 kW

Cena:

- | | |
|--------------------------------------|----------|
| 1. Turbina z gredjo | 38.000 € |
| 2. Multiplikator | 12.000 € |
| 3. Asinhroni generator 37 kW 750 rpm | 6.500 € |
| 4. El. oprema in HPU | 13.000 € |

Skupaj: 69.500 €

Montaža se obračuna po dejansko porabljenem času.



Kontakt:

Siapro d.o.o., Postaja 9, 5216 Most na Soči, Slovenija T: +386 5 384 16 38 / E: hydro@siapro.si
W: <http://www.hydro-electricity.eu/domov/>

Vertikalna Francis turbina TF-1256-372

Tehnični podatki:

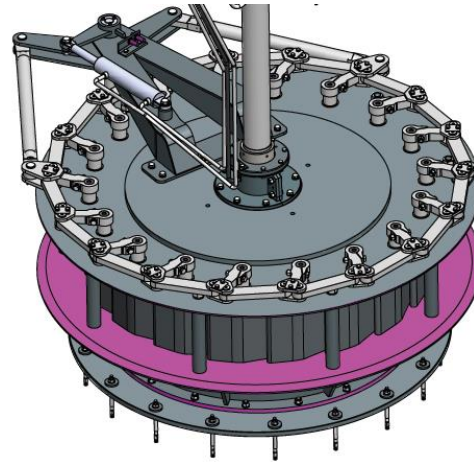
- Pretok $Q = 2,4 \text{ m}^3/\text{s}$
- Padec $H = 2,05 \text{ m}$
- Moč $P_t = 42 \text{ kW}$
- Dimenzije $1256 \text{ mm} \times 372 \text{ mm}$
- Jermenski prenos moči turbina – generator
- Nazivna moč generatorja 37 kW

Cena:

1. Turbina z gredjo in jermenico 42.000 €
2. Asinhroni generator 37 kW 750 rpm 13.000 €
3. El. oprema in HPU

Skupaj: 55.000 €

Montaža se obračuna po dejansko porabljenem času.



Kontakt:

Siapro d.o.o., Postaja 9, 5216 Most na Soči, Slovenija T: +386 5 384 16 38 / E: hydro@siapro.si
W: <http://www.hydro-electricity.eu/domov/>