



HYDRO  
POWER

# CROSSFLOW TURBINA

Dvostruka protočna radialna turbina



## Patentirano rešenje za bolje iskorištavanje vodotoka sa jakim kolebanjem

Na osnovu višegodišnjeg posmatranja i merenja energetskih parametara smo tako zvanu Banki turbinu **nadgradili sa više novih tehničkih rešenja i inovacija**. Bitne inovacije smo zaštitili sa patentima, koji se odnose na **poboljšanje mahanizama za regulaciju protoka vode** kroz turbinski sistem

**Bitne prednosti** Siapro turbine jesu:

- Agregat sa najefikasnijom potrošnjom celokupne protočne vode, **povoljan i za hudsoniške**
- Visoko, poboljšana efikasnost po čitavom radnom području
- Efikasnost mašinskog dela u najbolji obratovalni tački iznosi 88%
- Turbina bez gubitaka pada te samočišćenje rotora turbine
- **Veća profitabilnost** zbog povećane efikasnosti turbine
- Niski troškovi rada turbine



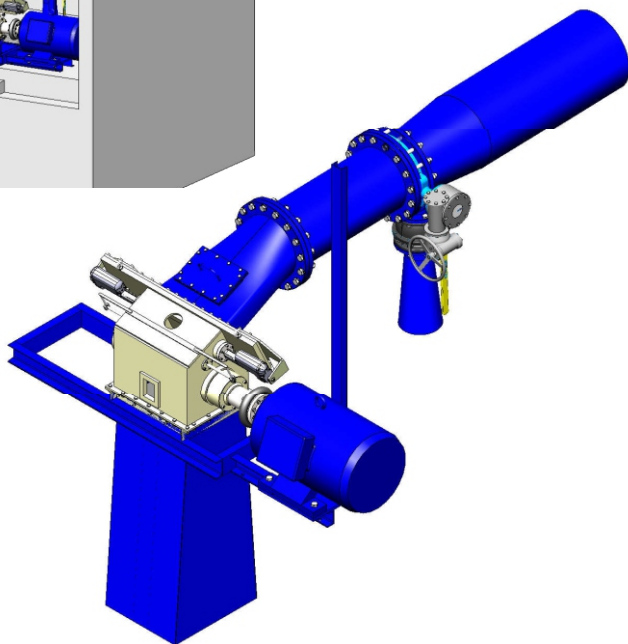
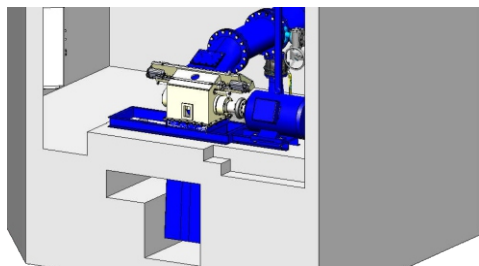


Izrađujemo kompletne turbine za male hidroelektrane prilagođene terenskim razmerama sa sledećim karakteristikama:

Protok:	0,1 do 1,0 m <sup>3</sup> /s
Pad:	2 do 100 m
Snaga:	10 do 1.000 kW

### 3D projektovanje i razvoj

- Kvalitetna i stalna poboljšanja su osobine naših proizvoda



### Glavne osobine proizvodnje:

- Širok palet konfiguracija turbina
- Isporuke „na ključ“
- 3D 5 aksialna mašina
- Livenje - Loast Foam postupak
- Kućišta: zavarena, toplotno obrađena
- Različite opcije upotrebe materiala radnih kola: inox, bronza , drugo
- Ručna i automatska kontrola
- Dug životni vek jednostavne i čvrste konstrukcije turbine

Siapro smo pouzdani dobavljač sa više od 25 godina iskustva. Brojni su **naši referentni projekti** i odraz su dugogodišnjeg rada i podrške u našim uslugama i proizvodima. Proizvajamo i druge vodne turbine npr. Francis, Kaplan, Pelton i ostalo hidromašinsko i elektro opremo.



Za više informacija ili za prikaz na lokaciji nas molimo kontaktirajte:

■ Siapro d.o.o.  
Postaja 9  
5216 Most na Soči, Slovenia  
T:+386 5 384 16 32  
E:hydro@siapro.si

■ Ured Cerkno  
T:+386 5 384 16 38  
Možen ogled situacije na terenu.